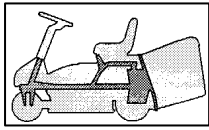
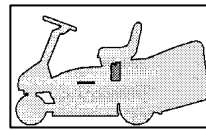




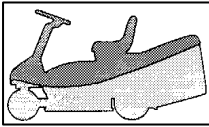
**63 RIDER JUNIOR - Art. 78998 ; Modell 2003**



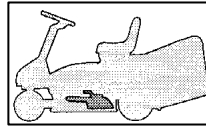
RAHMENSATZ  
CHASSIS  
CHASSIS



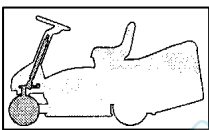
ELEKTRISCHE TEILE  
ELECTRICAL PARTS  
PARTIES ELECTRIQUES



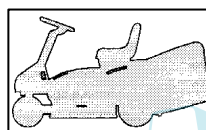
KARROSSERIE  
BODY  
CARROSSERIE



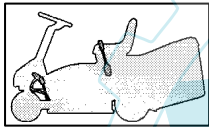
ZUBEHOER AUF ANFRAGE  
OPTIONALS ON REQUEST  
ACCESSOIRES SUR DEMANDE



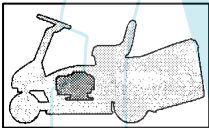
LENKGETRIEBE  
STEERING  
BARRE DE DIRECTION



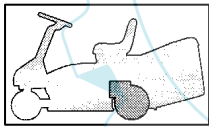
AUFKLEBER  
LABELS  
ETIQUETTES



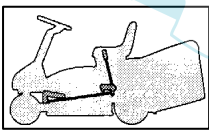
BREMSE UND WECHSEL ANTRIEB  
BRAKE AND GEARBOX CONTROLS  
COMMANDE FREIN ET BOITE DE VITESSE



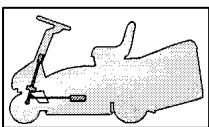
MOTOR  
ENGINE  
MOTEUR



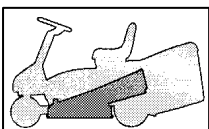
GETRIEBE  
TRANSMISSION  
TRANSMISSION



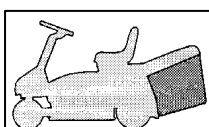
SCHNEIDWERK-AUFHEBESATZ  
CUTTING PLATE LIFTING  
SOULEVEMENT PLATEAU DE COUPE



SCHNEIDWERK-EINSTELLUNG (1)  
CUTTING PLATE ADJUSTMENT (1)  
PLATEAU DE COUPE (1)



SCHNEIDWERKZEUG (2)  
CUTTING PLATE (2)  
PLATEAU DE COUPE (2)



AUFFANGSACK  
GRASS CATCHER  
BAC

**Brill 63 Rider Junior  
Modell 2003**

**RAHMENSATZ  
CHASSIS  
CHASSIS**

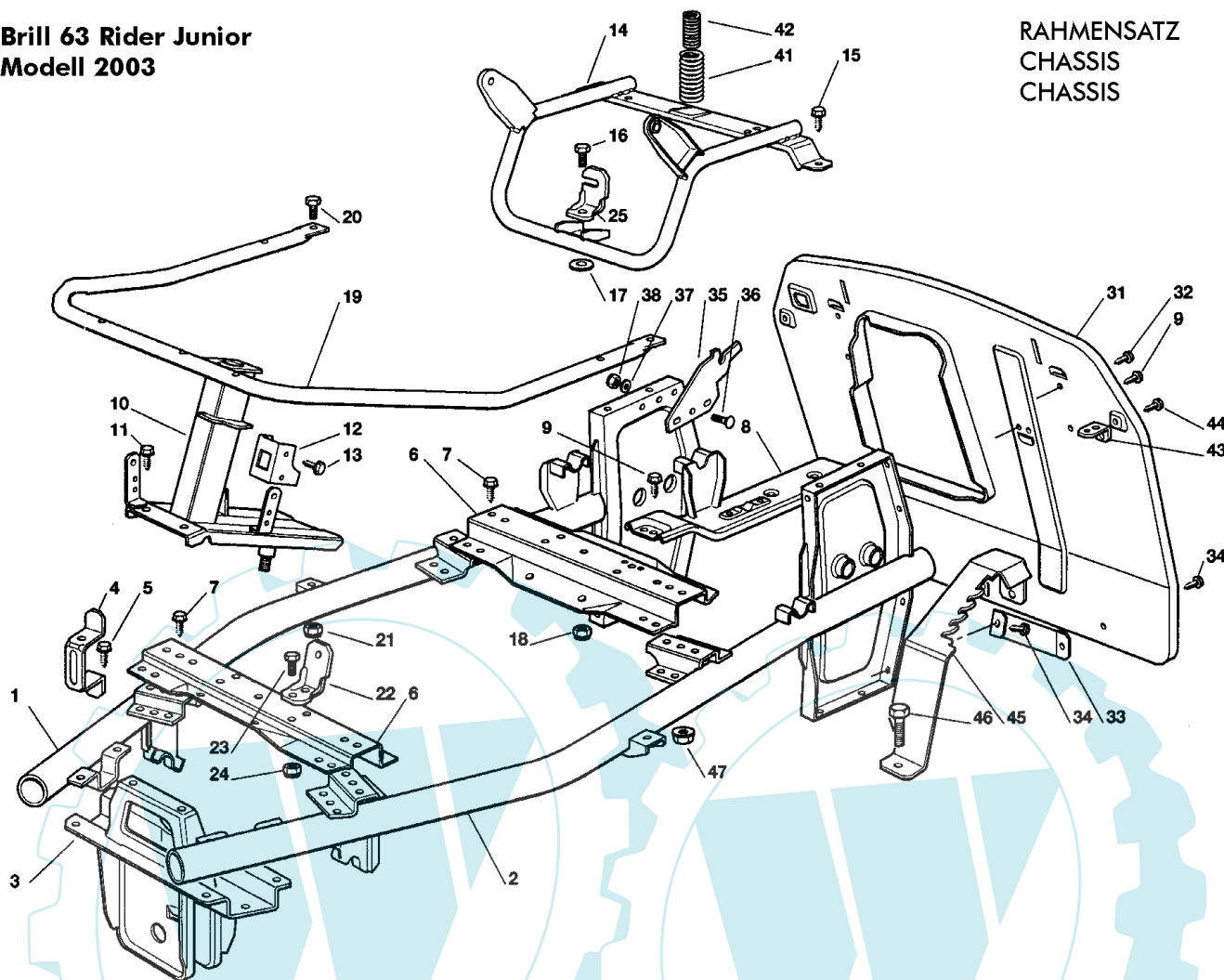

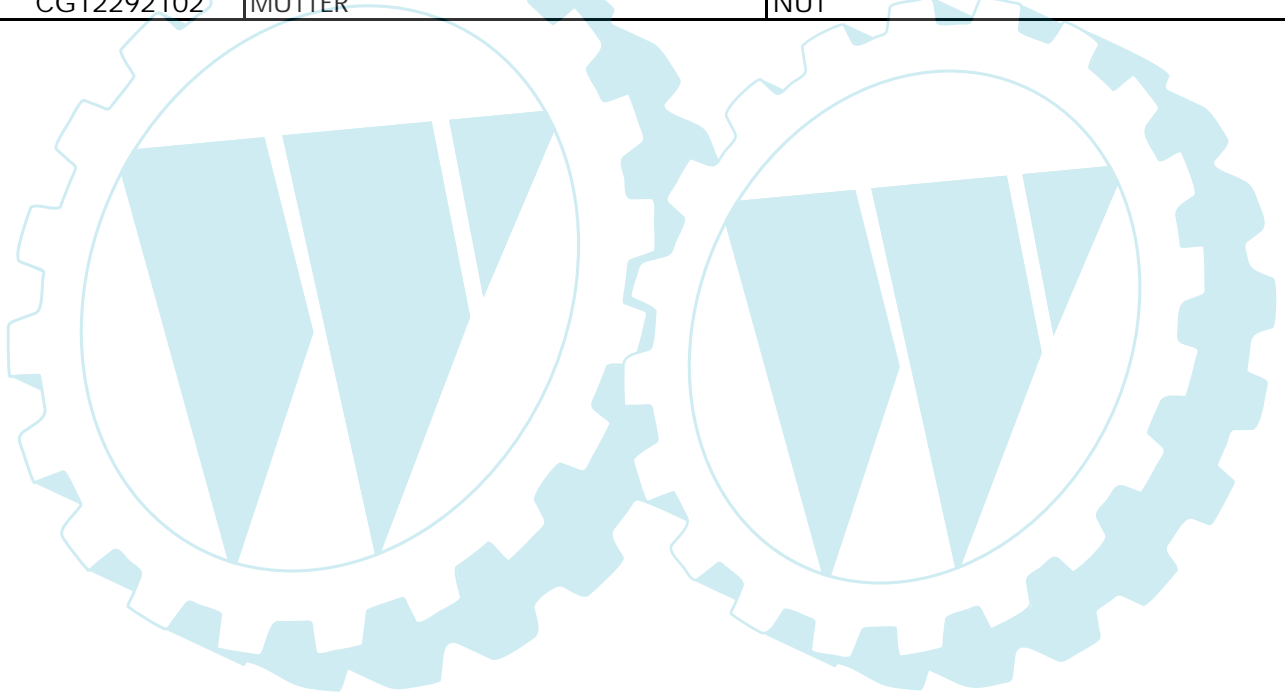


Bild Nr. REF.N° POS.N°	BEST.-NR. PART-N° N° d. PIECE	BEZEICHNUNG	DESCRIPTION	Anzahl Qty. Qte.
1	CG84318401	LÄNGSTRÄGER, RECHTER	SIDE FRAME, RIGHT	1
2	CG84318403	LÄNGSTRÄGER, LINKER	SIDE FRAME, LEFT	1
3	CG84783015	HALTER	SUPPORT	1
4	CG27772121	BRIDE	CLAMP	2
5	CG12735121	SCHRAUBE	SCREW	6
6	CG27650115	VERSTAERKUNG /1	STIFFENING /1	2
7	CG12735121	SCHRAUBE	SCREW	12
8	CG84650105	VERSTAERKUNG	STIFFENING	1
9	CG12735121	SCHRAUBE	SCREW	4
10	CG84783017	HALTER /1	SUPPORT /1	1
11	CG12735121	SCHRAUBE	SCREW	6
12	CG27772095	HALTER	SUPPORT	1
13	CG12735106	SCHRAUBE	SCREW	2
14	CG84801117	HALTER /1	SUPPORT /1	1
15	CG12735121	SCHRAUBE	SCREW	2
16	CG12793701	SCHRAUBE	SCREW	1
17	CG12523070	SCHEIBE	WASHER	1
18	CG12155000	MUTTER	NUT	1
19	CG27869057	HALTER	SUPPORT	1
20	CG12792099	SCHRAUBE	SCREW	4
21	CG12154510	MUTTER	NUT	4
22	CG27773077	WINKEL	ANGLE BRACKET	1
23	CG12791011	SCHRAUBE	SCREW	1

2/19		RASENTRAKTOREN		
2003				63 RIDER JUNIOR - Art. 78998
upd 10.03				LAWN TRACTORS
Tracteurs de pelouse				
Bild Nr. REF.N° POS.N°	BEST.-NR. PART-N°. N° d. PIECE	BEZEICHNUNG	DESCRIPTION	Anzahl Qty. Qte.
24	CG12154510	MUTTER	NUT	1
25	CG27753081	WINKEL	ANGLE BRACKET	1
31	CG84545061	HINTERE PLATTE	REAR PLATE	1
32	CG12735121	SCHRAUBE	SCREW	4
33	CG27650111	VERSTAERKUNG	STIFFENING	2
34	CG12735121	SCHRAUBE	SCREW	4
35	CG27772131	BRIDE	CLAMP	2
36	CG12818690	SCHRAUBE	SCREW	2
37	CG12521350	SCHEIBE	WASHER	2
38	CG12155000	MUTTER	NUT	2
41	CG27430567	FEDER	SPRING	1
42	CG27430569	FEDER	SPRING	1
43	CG27753073	WINKEL	ANGLE BRACKET	2
44	CG12729601	SCHRAUBE	SCREW	2
45	CG27734059	ZAHNSCHIENE	RACK	1
46	CG12791200	SCHRAUBE	SCREW	2
47	CG12292102	MUTTER	NUT	2



**63 Rider Junior  
Modell 2003**

KARROSSERIE  
BODY  
CARROSSERIE

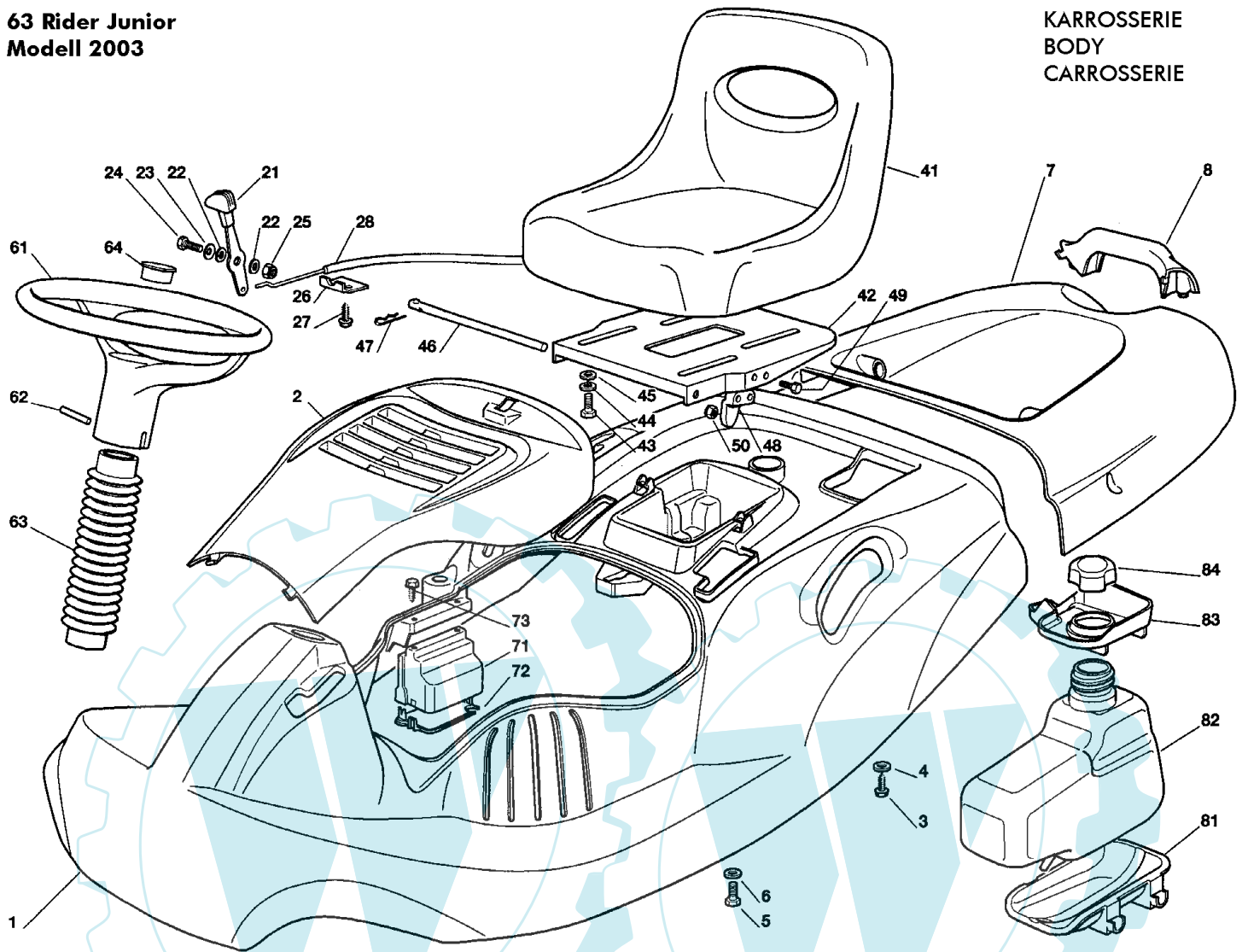
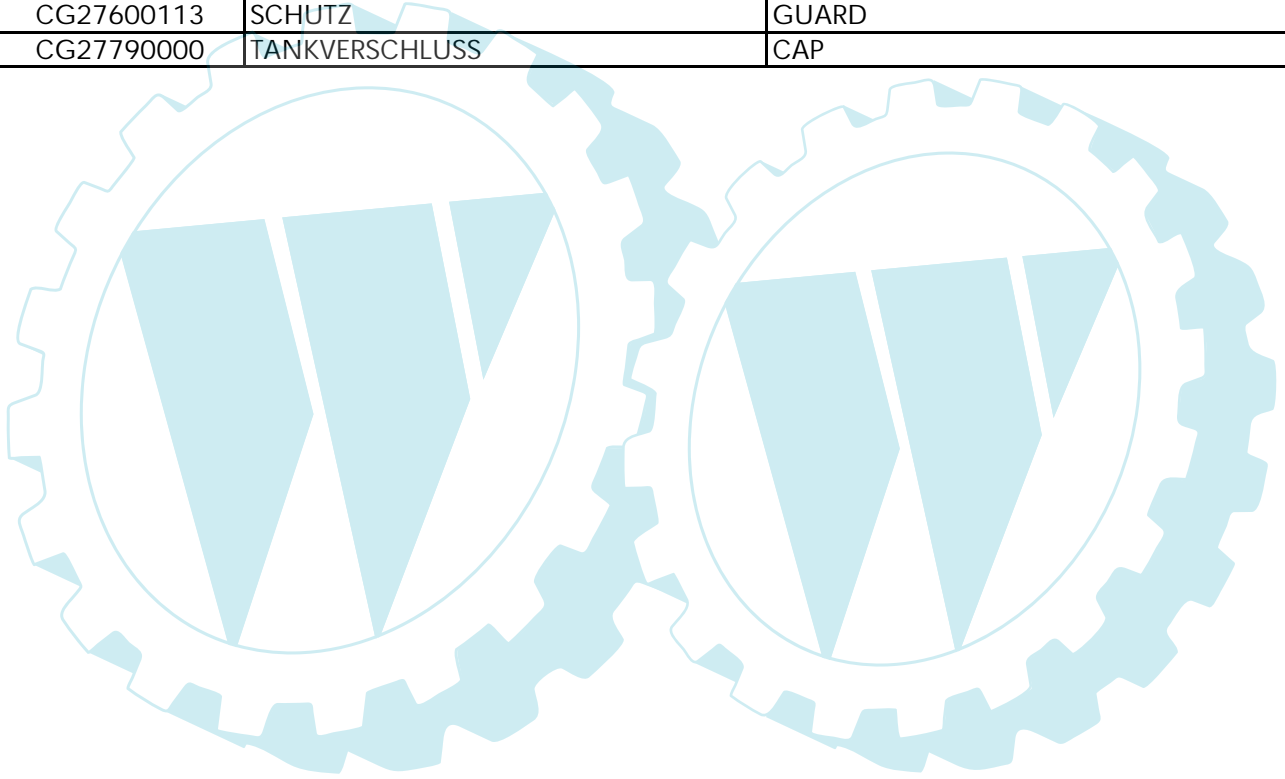


Bild Nr. REF. N° POS. N°	BEST.-NR. PART-N° N° d. PIECE	BEZEICHNUNG	DESCRIPTION	Anzahl Qty. Qte.
1	CG27110362	RADENKAPPE GRÜN	WHEELS COVER GREEN	
2	CG27110363	MOTORKAPPE GRÜN	ENGINE COVER GREEN	1
3	CG12735410	SCHRAUBE	SCREW	4
4	CG12523040	SCHEIBE	WASHER	4
5	CG12735402	SCHRAUBE	SCREW	2
6	CG12521331	SCHEIBE	WASHER	4
7	CG27110364	FANGSACKKAPPE GRÜN	GRASS-CATCHER COVER GREEN	
8	CG27394000	GRIFF	HANDLE	1
21	CG81007280	GASHEBEL /2	ACCELERATOR LEVER /2	1
22	CG12523040	SCHEIBE	WASHER	2
23	CG12530060	SCHEIBE	WASHER	1
24	CG12791500	SCHRAUBE	SCREW	1
25	CG12154510	MUTTER	NUT	1
26	CG22981467	PLATTE	PLATE	1
27	CG12735105	SCHRAUBE	SCREW	2
28	CG84000252	BESCHLEUNIGER KABEL	THROTTLE CABLE	1
41	CG25722453	SITZ /1	SEAT /1	1
42	CG27546039	HALTER /1	SUPPORT /1	1
43	CG12793101	SCHRAUBE	SCREW	4
44	CG12583500	GROWER	GROWER	4
45	CG12523060	SCHEIBE	WASHER	4

<b>4/19</b>	<b>RASENTRAKTOREN</b>			
2003	<b>LAWN TRACTORS</b>		<b>BRILL</b>	<b>63 RIDER JUNIOR - Art. 78998</b>
upd 10.03	Tracteurs de pelouse		Modell <b>2003</b>	
Bild Nr. REF.N° POS.N°	BEST.-NR. PART-N°. N° d. PIECE	BEZEICHNUNG	DESCRIPTION	Anzahl Qty. Qte.
46	CG27864052	BOLZEN	PIN	1
47	CG24487997	SPLIT	COTTER PIN	1
48	CG27063021	NOCKEN	CAM	1
49	CG12789100	SCHRAUBE	SCREW	2
50	CG12154330	MUTTER	NUT	2
61	CG27961230	LENKRAD	STEERING WHEEL	1
62	CG12620305	STIFT	PIN	1
63	CG27600114	SCHUTZ /1	GUARD /1	1
64	CG25120230	STOPFEN	CAP	1
71	CG27600119	SCHUTZ	GUARD	1
72	CG27600118	SCHUTZ	GUARD	1
73	CG12727810	SCHRAUBE	SCREW	2
81	CG27787057	HALTER	SUPPORT	1
82	CG27733002	TANK	TANK	1
83	CG27600113	SCHUTZ	GUARD	1
84	CG27790000	TANKVERSCHLUSS	CAP	1



**63 Rider Junior  
Modell 2003**

**LENKGETRIEBE  
STEERING  
BARRE DE DIRECTION**

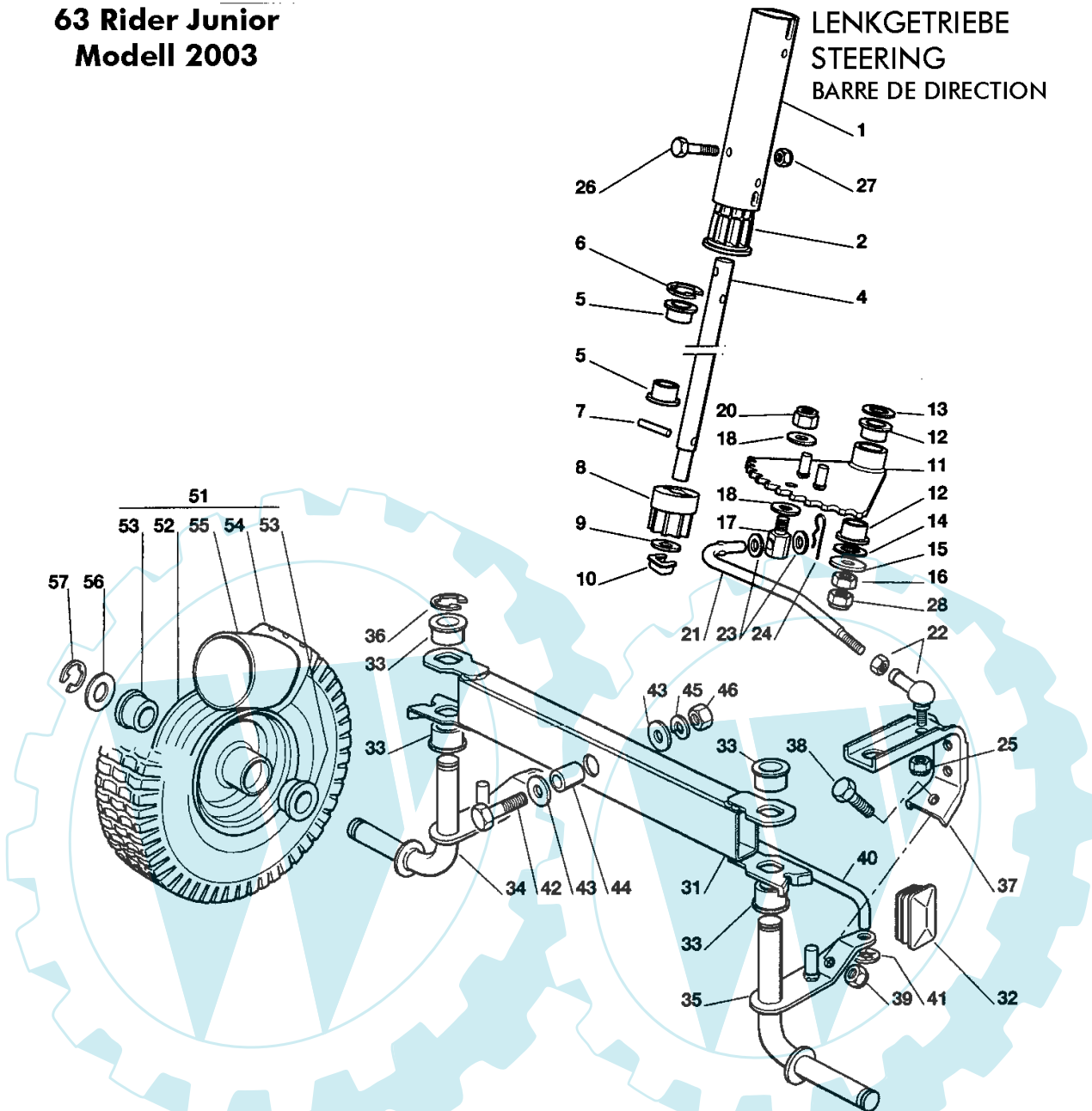


Bild Nr. REF.N° POS.N°	BEST.-NR. PART-N° N° d. PIECE	BEZEICHNUNG	DESCRIPTION	Anzahl Qty. Qte.
1	CG27340305	VERLÄNGERUNGSTÜCK /1	COLUM EXTENSION /1	1
2	CG27047005	BUCHSE /1	BUSH /1	1
4	CG27520052	LENKUNGSÄULE	STEERING COLUMN	1
5	CG27047004	BUCHSE	BUSH	2
6	CG12001010	SPRENGRING	SNAP RING	1
7	CG12622650	STIFT	PIN	1
8	CG27570050	RITZEL	PINION	1
9	CG12521370	SCHEIBE	WASHER	1
10	CG12436030	PLATTECHEN	PLATE	1
11	CG84735553	ZAHNKRANZ /1	RING GEAR /1	1
12	CG27047004	BUCHSE	BUSH	2
13	CG27670054	SCHEIBE	WASHER	1
14	CG22672152	SCHEIBE	WASHER	1
15	CG12523060	SCHEIBE	WASHER	1
16	CG12293200	MUTTER	NUT	1
17	CG25510056	BOLZEN	PIN	1

6/19	RASENTRAKTOREN		63 RIDER JUNIOR - Art. 78998	
2003	LAWN TRACTORS		Modell 2003	
upd 10.03	Tracteurs de pelouse			
Bild Nr. REF.N° POS.N°	BEST.-NR. PART-N°. N° d. PIECE	BEZEICHNUNG	DESCRIPTION	Anzahl Qty. Qte.
18	CG25670008	SCHEIBE /1	WASHER /1	2
20	CG12156602	MUTTER	NUT	1
21	CG27034066	STANGE /1	ROD /1	1
22	CG22746601	GELENK	JOINT	1
23	CG25670008	SCHEIBE /1	WASHER /1	2
24	CG24487998	SPLINT	COTTER PIN	1
25	CG12155000	MUTTER	NUT	1
26	CG12689515	SCHRAUBE	SCREW	2
27	CG12154510	MUTTER	NUT	2
28	CG12155000	MUTTER	NUT	1
31	CG84034059	KIPPHEBEL	EQUALIZER	1
32	CG18737852	VERSCHLUSS	CAP	2
33	CG27047004	BÜCHSE	BUSH	4
34	CG84230405	RECHTER ACHSSCHENKEL	RIGHT STUB AXLE	1
35	CG84230407	LINKER ACHSSCHENKEL	LEFT STUB AXLE	1
36	CG12000970	SPRENGRING	SNAP RING	1
37	CG27787041	HALTER	SUPPORT	1
38	CG12793102	SCHRAUBE	SCREW	1
39	CG12155000	MUTTER	NUT	1
40	CG27840051	SPANNSTANGE	TIE ROD	1
41	CG12604899	KRONESCHEIBE	CROWN FASTENER	2
42	CG12692695	SCHRAUBE	SCREW	1
43	CG12523100	SCHEIBE	WASHER	2
44	CG25160016	DISTANZSTUECK	SPACER	1
45	CG12587100	FEDERRING	GROWER	1
46	CG12295300	MUTTER	NUT	1
51	CG84680056	VORDERRAD	FRONT WHEEL	2
52	CG84044002	VORDERRAD FELGER	RIMM	1
53	CG27045070	BUCHSE	BUSH	4
54	CG27590054	REIFEN	SHOE	1
55	CG27590056	REIFENSCHLAUCH	INNER TUBE	1
56	CG12521390	SCHEIBE	WASHER	2
57	CG12000970	SPRENGRING	SNAP RING	2

**63 Rider Junior  
Modell 2003**

**BREMSE UND WECHSEL Antrieb  
BRAKE AND GEARBOX Controls  
Commande frein et boîte de Vitesse**

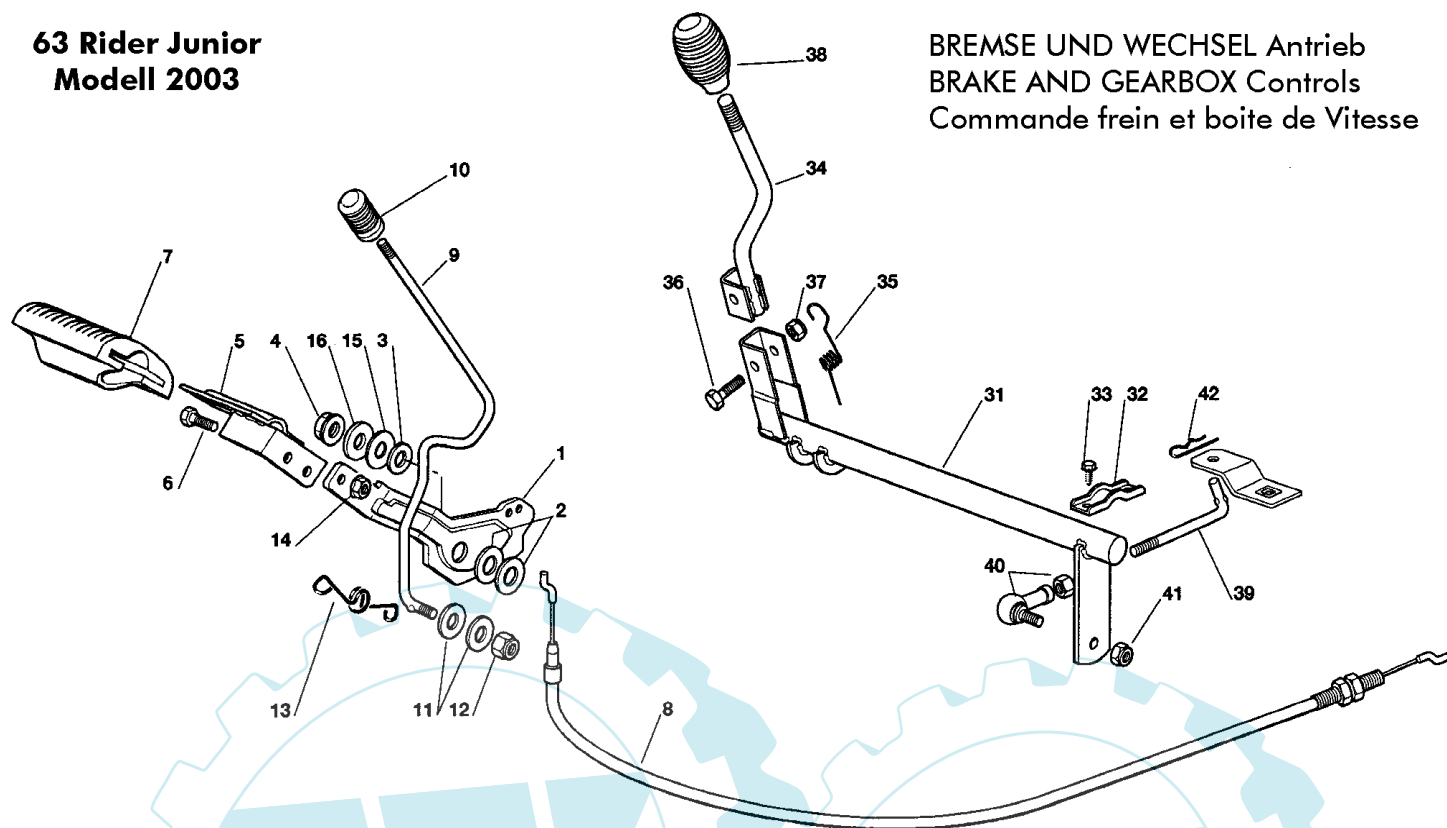
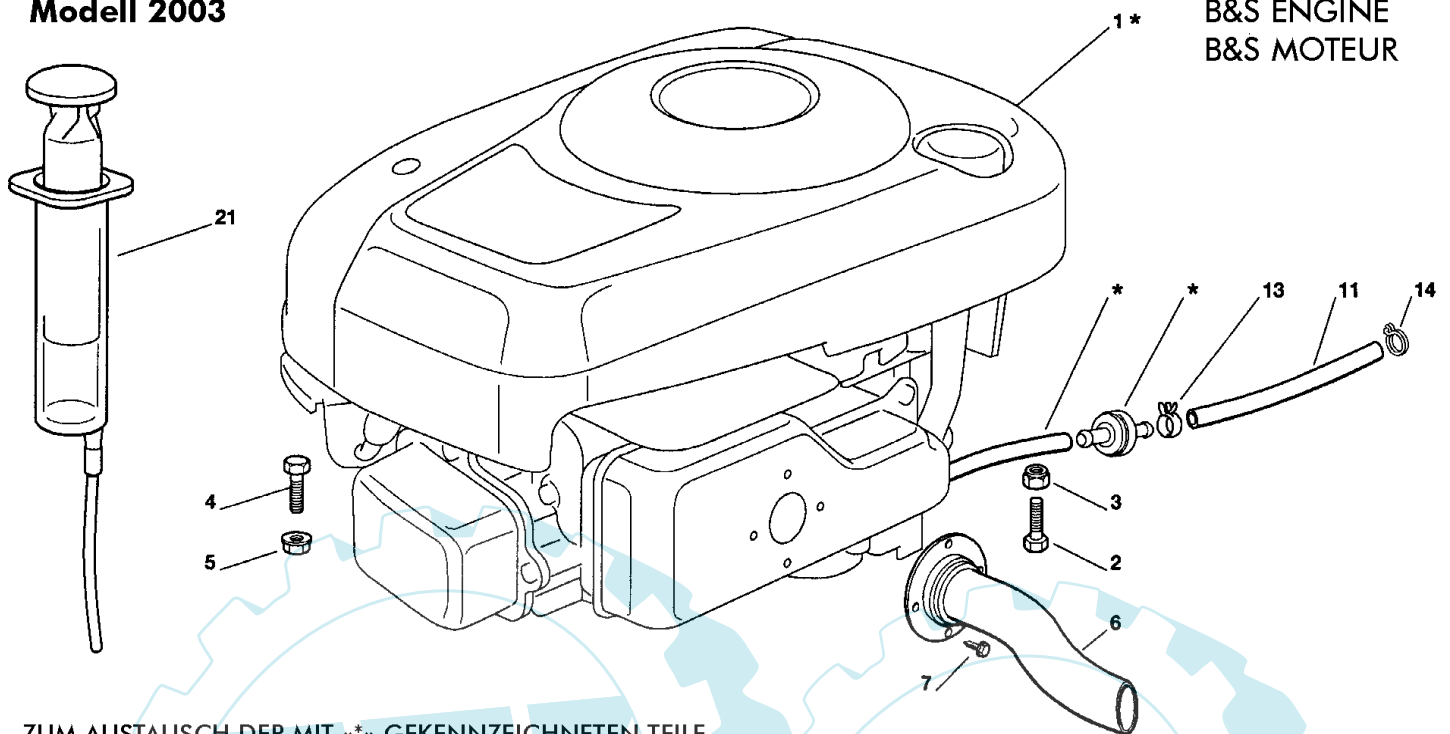


Bild Nr. REF.N° POS.N°	BEST.-NR. PART-N° N° d. PIECE	BEZEICHNUNG	DESCRIPTION	Anzahl Qty. Qte.
1	CG27500051	PEDAL	PEDAL	1
2	CG27670054	SCHEIBE	WASHER	2
3	CG12521350	SCHEIBE	WASHER	1
4	CG12154210	MUTTER	NUT	1
5	CG84503005	PEDAL, OBER	PEDAL UPPER	1
6	CG12791200	SCHRAUBE	SCREW	2
7	CG25110269	BRIDEDECKEL	CLAMP COVER	1
8	CG84207105	KABEL	CABLE	1
9	CG27034064	STANGE	ROD	1
10	CG27395050	KNOPF /1	KNOB /1	1
11	CG25670011	SCHEIBE	WASHER	2
12	CG12155000	MUTTER	NUT	1
13	CG27430564	FEDER	SPRING	1
14	CG12292102	MUTTER	NUT	2
15	CG27670055	SCHEIBE	WASHER	1
16	CG12523060	SCHEIBE	WASHER	1
31	CG84001021	ACHSE	AXLE	1
32	CG27546015	PLATTE /1	PLATE /1	2
33	CG12729601	SCHRAUBE	SCREW	4
34	CG84317071	HEBEL	GEARSHIFT	1
35	CG27430570	FEDER /1	SPRING /1	1
36	CG12674700	SCHRAUBE	SCREW	1
37	CG12154510	MUTTER	NUT	1
38	CG25394510	KNOPF	KNOB	1
39	CG27034063	STANGE	ROD	1
40	CG22746601	GELENK	JOINT	1
41	CG12155000	MUTTER	NUT	1
42	CG24487997	SPLINT	COTTER PIN	1



**63 Rider Junior  
Modell 2003**

B&S MOTOR  
B&S ENGINE  
B&S MOTEUR



ZUM AUSTAUSCH DER MIT «\*» GEKENNZEICHNETEN TEILE,  
WENDEN SIE SICH AN DEN KUNDENDIENST DES HERSTELLERS DES MOTOR.

TO REPLACE THE PARTS MARKED «\*» SEEK ASSISTANCE FROM THE ENGINE  
MANUFACTURER'S AFTER SALES SERVICE.

POUR LE REMPLACEMENT DES PIÈCES MARQUÉES AVEC «\*» S'ADRESSER  
AU SERVICE APRÈS VENTES DU CONSTRUCTEUR DU MOTEUR.

Bild Nr. REF.N° POS.N°	BEST.-NR. PART-N° N° d. PIECE	BEZEICHNUNG	DESCRIPTION	Anzahl Qty. Qte.
1*		MOTOR	ENGINE	1
2	CG12691900	SCHRAUBE	SCREW	1
3	CG12155000	MUTTER	NUT	1
4	CG12691100	SCHRAUBE	SCREW	2
5	CG12293201	MUTTER	NUT	2
6	CG84869053	ROHR FÜR APGASUNG	EXAUSTE TUBE	1
7	CG12735111	SCHRAUBE	SCREW	4
11	CG38780530	ROHR /1	TUBE /1	1
13	CG18375051	KABELBEFESTIGUNG /1	FAIR LED /1	1
14	CG18375053	KABELBEFESTIGUNG	FAIR LED	1
21	CG18718000	SPRITZE	SYRINGE	1

**63 Rider Junior  
 Modell 2003**

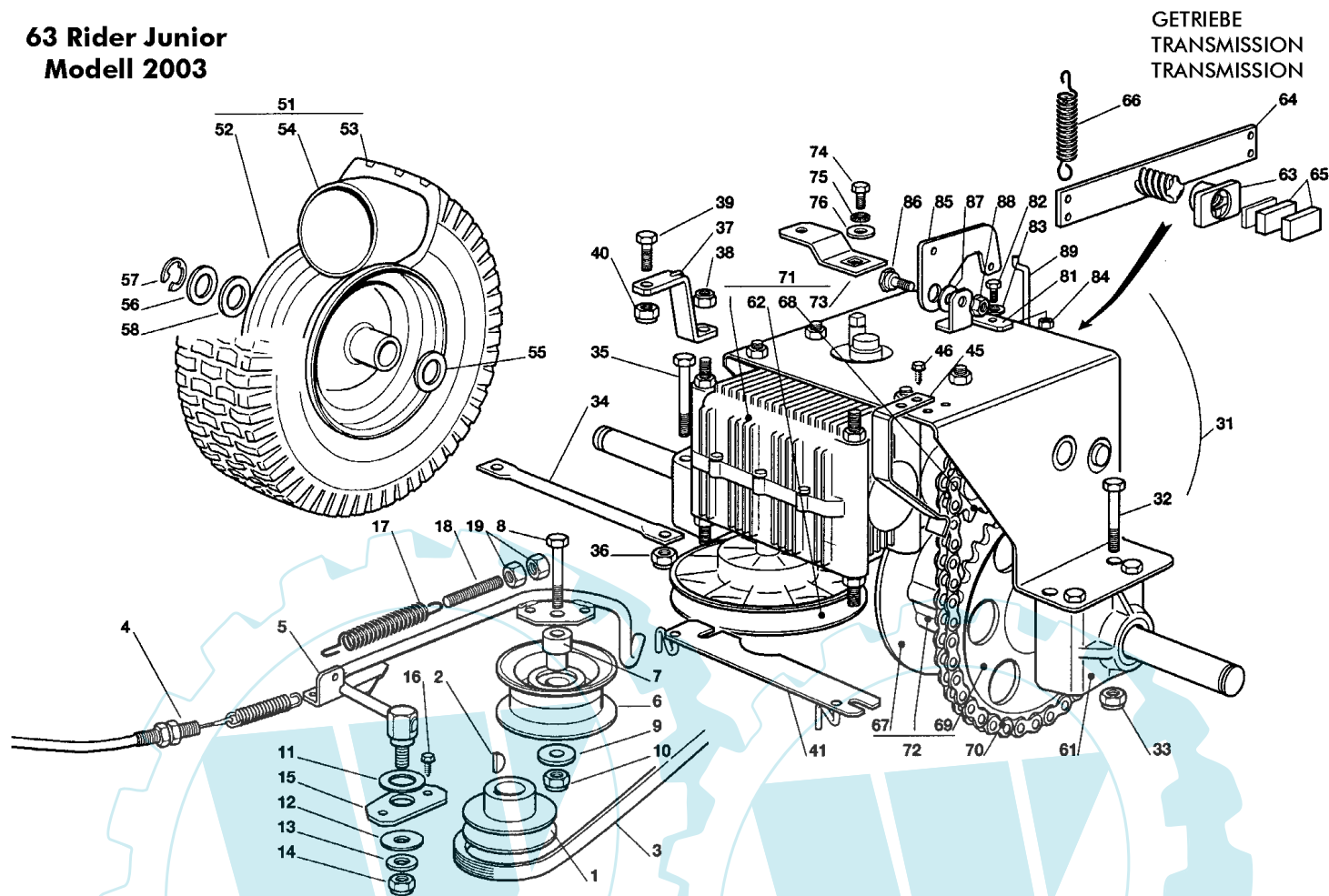


Bild Nr. REF.N° POS.N°	BEST.-NR. PART-N° N° d. PIECE	BEZEICHNUNG	DESCRIPTION	Anzahl Qty. Qte.
1	CG27604006	RIEMENSCHLEIBE /2	PULLEY /2	1
2	CG12139100	KEIL	KEY	1
3	CG35061406	RIEMEN	BELT	1
4	CG84207103	KABEL /1	CABLE /1	1
5	CG84317077	HEBEL	LEVER	1
6	CG27604007	RIEMENSCHLEIBE	PULLEY	1
7	CG27047007	BUCHSE	BUSH	1
8	CG12691200	SCHRAUBE	SCREW	1
9	CG12523070	SCHEIBE	WASHER	1
10	CG12155000	MUTTER	NUT	1
11	CG27670054	SCHEIBE	WASHER	1
12	CG25670011	SCHEIBE	WASHER	1
13	CG12523060	SCHEIBE	WASHER	1
14	CG12155000	MUTTER	NUT	1
15	CG27546029	PLATTE	PLATE	1
16	CG12734995	SCHRAUBE	SCREW	2
17	CG25430219	FEDER	SPRING	1
18	CG25840005	SPANNSTANGE	TIE ROD	1
19	CG12293200	MUTTER	NUT	2
31	CG18400970	ANTRIEBSGRUPPE /1	TRANSMISSION UNIT /1	1
32	CG12692050	SCHRAUBE	SCREW	3
33	CG12154210	MUTTER	NUT	4
34	CG27840053	VERSTAERKUNG	STIFFENING	1
35	CG25943001	SCHRAUBE	SCREW	1
36	CG12155000	MUTTER	NUT	2

10/19	RASENTRAKTOREN			63 RIDER JUNIOR - Art. 78998	
2003	LAWN TRACTORS			Modell 2003	
upd 10.03	Tracteurs de pelouse				
Bild Nr. REF.N° POS.N°	BEST.-NR. PART-N° N° d. PIECE	BEZEICHNUNG	DESCRIPTION	Anzahl Qty. Qte.	
37	CG27650119	VERSTAERKUNG	STIFFENING	2	
38	CG12155000	MUTTER	NUT	2	
39	CG12792611	SCHRAUBE	SCREW	1	
40	CG12155000	MUTTER	NUT	1	
41	CG84250051	RIEMENFUEHRUNG	BELT GUIDE	1	
45	CG84394830	FEDER	SPRING	1	
46	CG12735104	SCHRAUBE	SCREW	2	
51	CG84680057	HINTERRAD	REAR WHEEL	2	
52	CG84044001	HINTRERRAD FELGE	RIM	1	
53	CG27590055	REIFEN	SHOE	1	
54	CG27590057	REIFENSCHLAUCH	INNER TUBE	1	
55	CG12520010	SCHEIBE	WASHER	4	
56	CG25670005	SCHEIBE /1	WASHER /1	2	
57	CG12001010	RING	RING	2	
58	CG12521410	SCHEIBE	WASHER	2	
61	CG19700056	BUCHSE	BUSH	3	
62	CG19700050	RIEMENSCHLEIBE	PULLEY	1	
63	CG19700051	MUTTER	NUT SCREW	1	
64	CG19700053	HEBEL MIT SCHRAUBE	LEVER WITH SCREW	1	
65	CG19700052	BREMSBELÄGE	PAD	2	
66	CG19700048	FEDER	SPRING	1	
67	CG19700054	BREMSSCHLEIBE	BRAKE DISC	1	
68	CG19700049	RITZEL	PINION	1	
69	CG19700055	ZAHNKETTENRAD	SPROCKET	1	
70	CG19700047	KETTE	CHAIN	1	
71	CG18400972	GETRIEBE (mit 62, 68, 73)	GEAR BOX (with 62, 68, 73)	1	
72	CG18400971	DIFFERENTIAL (mit 67, 69)	DIFFERENTIAL (with 67, 69)	1	
73	CG27315105	HEBEL	GEARSHIFT	1	
74	CG12791011	SCHRAUBE	SCREW	1	
75	CG12540040	SCHEIBE	WASHER	1	
76	CG22680009	SCHEIBE	WASHER	1	
81	CG27753079	WINKEL	ANGLE BRACKET	1	
82	CG12791200	SCHRAUBE	SCREW	2	
83	CG12523040	SCHEIBE	WASHER	2	
84	CG12292102	MUTTER	NUT	2	
85	CG27772145	BRIDE	CLAMP	1	
86	CG22524970	BOLZEN /2	PIN /2	1	
87	CG25670011	SCHEIBE	WASHER	1	
88	CG12154210	MUTTER	NUT	1	
89	CG27034076	STANGE	ROD	1	

**63 Rider Junior  
Modell 2003**

**SCHNEIDWERK-AUFHEBESATZ  
CUTTING PLATE LIFTING  
SOULEVEMENT PLATEAU DE COUPE**

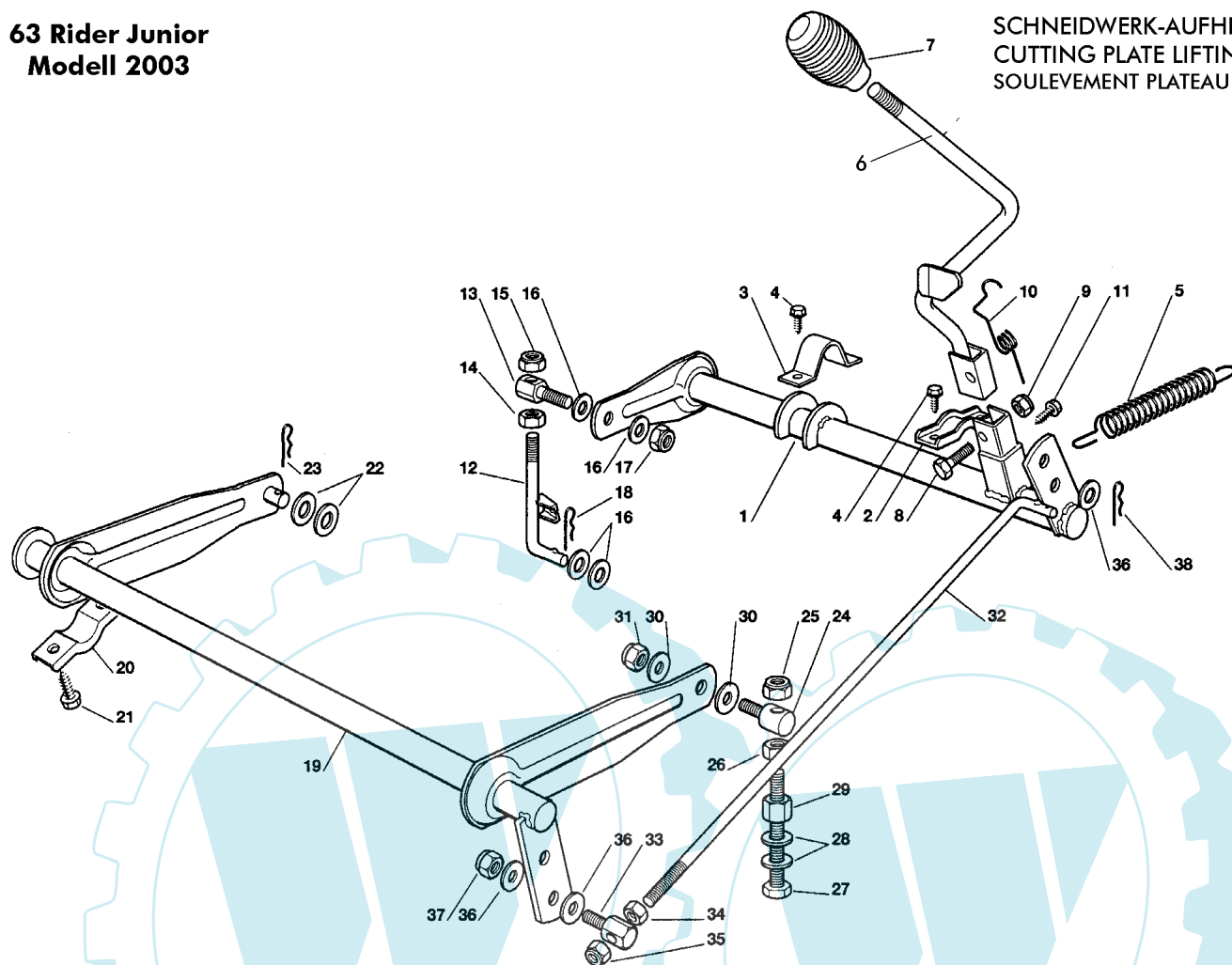
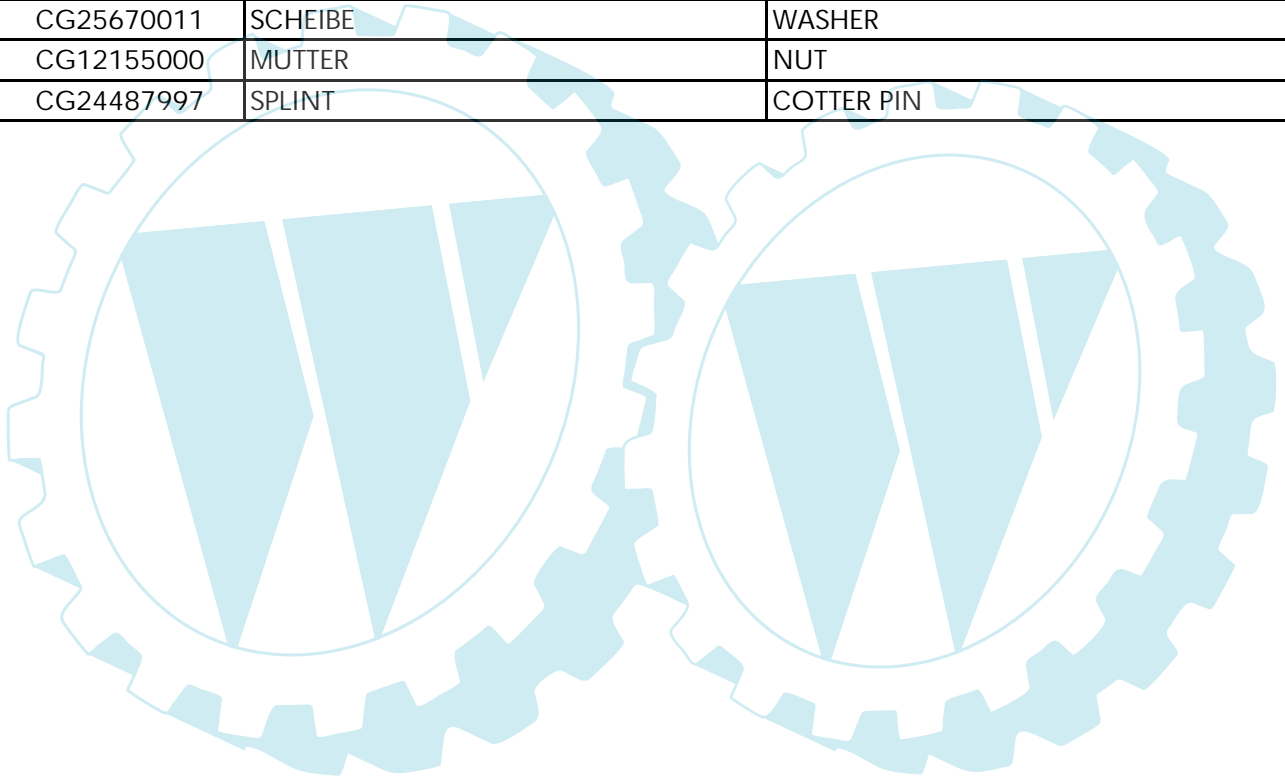


Bild Nr. REF.N° POS.N°	BEST.-NR. PART-N° N° d. PIECE	BEZEICHNUNG	DESCRIPTION	Anzahl Qty. Qte.
1	CG84001017	ACHSE	AXLE	1
2	CG27546015	PLATTE /1	PLATE /1	1
3	CG25547037	PLATTE	PLATE	1
4	CG12729601	SCHRAUBE	SCREW	4
5	CG27430568	FEDER	SPRING	1
6	CG84317075	HEBEL	GEARSHIFT	1
7	CG25394510	KNOPF	KNOB	1
8	CG12674700	SCHRAUBE	SCREW	1
9	CG12154510	MUTTER	NUT	1
10	CG27430574	FEDER	SPRING	1
11	CG12731600	SCHRAUBE	SCREW	1
12	CG84002073	STANGE	ROD	1
13	CG25510056	BOLZEN	PIN	1
14	CG12295200	MUTTER	NUT	1
15	CG12156602	MUTTER	NUT	1
16	CG25670008	SCHEIBE /1	WASHER /1	4
17	CG12156602	MUTTER	NUT	1
18	CG24487997	SPLINT	COTTER PIN	1
19	CG84001019	ACHSE	AXLE	1
20	CG27546015	PLATTE /1	PLATE /1	2
21	CG12731350	SCHRAUBE	SCREW	4
22	CG25670008	SCHEIBE /1	WASHER /1	2
23	CG24487997	SPLINT	COTTER PIN	1

12/19		RASENTRAKTOREN			
2003		LAWN TRACTORS		<b>BRILL</b>	63 RIDER JUNIOR - Art. 78998 Modell 2003
upd 10.03		Tracteurs de pelouse			
Bild Nr. REF.N° POS.N°	BEST.-NR. PART-N° N° d. PIECE	BEZEICHNUNG	DESCRIPTION	Anzahl Qty. Qte.	
24	CG25510007	BOLZEN /1	PIN /1	1	
25	CG12156602	MUTTER	NUT	1	
26	CG12295200	MUTTER	NUT	1	
27	CG12794970	SCHRAUBE	SCREW	1	
28	CG12521360	SCHEIBE	WASHER	2	
29	CG12154250	MUTTER	NUT	1	
30	CG25670008	SCHEIBE /1	WASHER /1	2	
31	CG12156602	MUTTER	NUT	1	
32	CG27034065	STANGE	ROD	1	
33	CG25510040	BOLZEN /1	PIN /1	1	
34	CG12293200	MUTTER	NUT	1	
35	CG12155000	MUTTER	NUT	1	
36	CG25670011	SCHEIBE	WASHER	3	
37	CG12155000	MUTTER	NUT	1	
38	CG24487997	SPLINT	COTTER PIN	1	



**63 Rider junior**  
**Modell 2003**

**SCHNEIDWERKZEUG (1)**  
**CUTTING PLATE (1)**  
**PLATEAU DE COUPE (1)**

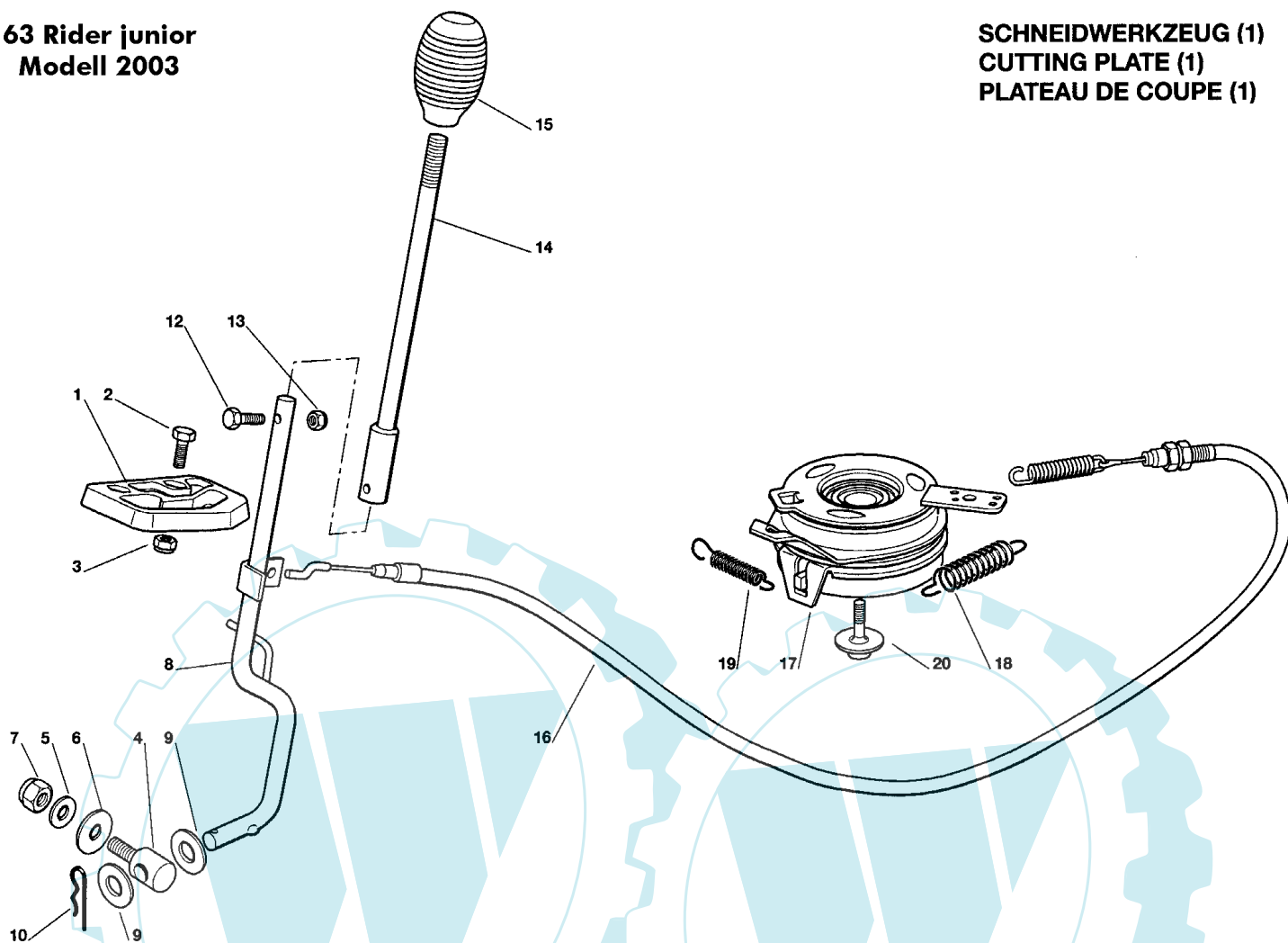


Bild Nr. REF.N° POS.N°	BEST.-NR. PART-N° N° d. PIECE	BEZEICHNUNG	DESCRIPTION	Anzahl Qty. Qte.
1	CG27487001	GLEITBLOCK /1	SHOE /1	1
2	CG12791200	SCHRAUBE	SCREW	2
3	CG12154510	MUTTER	NUT	2
4	CG27510107	BOLZEN	PIN	1
5	CG25670011	SCHEIBE	WASHER	1
6	CG22672152	SCHEIBE	WASHER	1
7	CG12155000	MUTTER	NUT	1
8	CG84317073	HEBEL	GEARSHIFT	1
9	CG21660100	SCHEIBE	THURST WASHER	2
10	CG24487998	SPLINT	COTTER PIN	1
12	CG12789020	SCHRAUBE	SCREW	1
13	CG12154330	MUTTER	NUT	1
14	CG84317079	HEBEL	GEARSHIFT	1
15	CG25394510	KNOPF	KNOB	1
16	CG84207104	KABEL /1	CABLE /1	1
17	CG18399065	MECHANISCHE KUPPLUNG	MECHANICAL CLUTCH	1
18	CG27430579	FEDER	SPRING	1
19	CG22450110	FEDER	SPRING	1
20	CG12735460	SCHRAUBE	SCREW	1

**63 Rider Junior  
Modell 2003**

**SCHNEIDWERKZEUG (2)  
CUTTING PLATE (2)  
PLATEAU DE COUPE (2)**

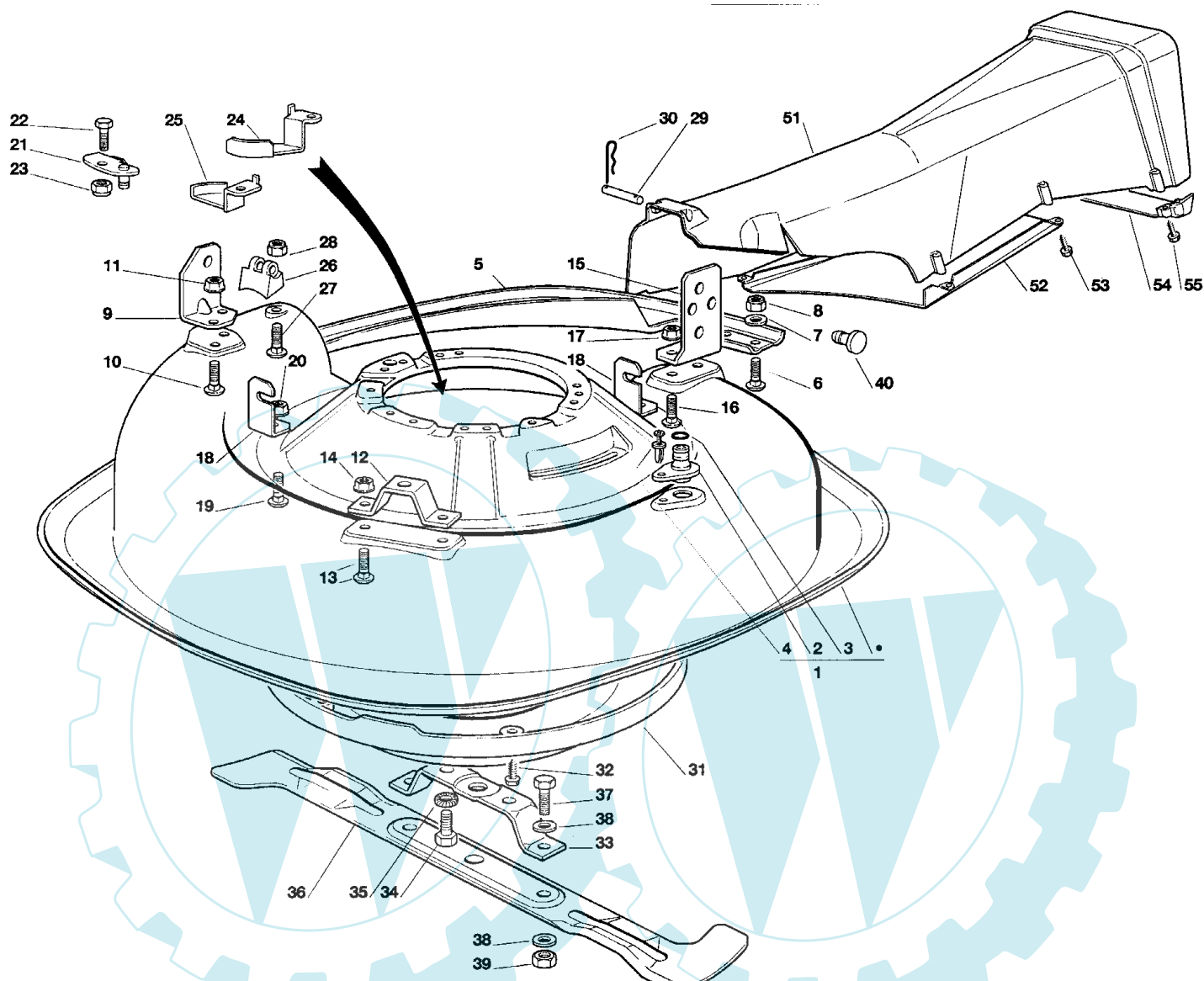


Bild Nr. REF.N° POS.N°	BEST.-NR. PART-N° N° d. PIECE	BEZEICHNUNG	DESCRIPTION	Anzahl Qty. Qte.
1	CG84564095	SCHNEIDWERKZEUG	CUTTING PLATE	1
2	CG25033060	WASSERANSCHLUSS	WATER HOSE CONNECTION	1
3	CG19035000	O RING	O RING	1
4	CG12500030	NIET	RIVET	1
5	CG84650103	VERSTAERKUNG	STIFFENING	1
6	CG12815200	SCHRAUBE	SCREW	4
7	CG12521330	SCHEIBE	WASHER	4
8	CG12154510	MUTTER	NUT	4
9	CG27772119	BRIDE	CLAMP	1
10	CG12818690	SCHRAUBE	SCREW	2
11	CG12293201	MUTTER	NUT	2
12	CG27772133	BRIDE	CLAMP	1
13	CG12818690	SCHRAUBE	SCREW	2
14	CG12293201	MUTTER	NUT	2
15	CG27772127	HALTEWINKEL /1	CLAMP /1	1
16	CG12818690	SCHRAUBE	SCREW	2

15/19		RASENTRAKTOREN		
2003	LAWN TRACTORS			63 RIDER JUNIOR - Art. 78998
upd 10.03	Tracteurs de pelouse			Modell 2003
Bild Nr. REF.N° POS.N°	BEST.-NR. PART-N° N° d. PIECE	BEZEICHNUNG	DESCRIPTION	Anzahl Qty. Qte.
11	CG12293201	SCHRAUBE	SCREW	2
17	CG12293201	MUTTER	NUT	2
18	CG27753071	WINKEL	ANGLE BRACKET	2
19	CG12818690	SCHRAUBE	SCREW	2
20	CG12293201	MUTTER	NUT	2
21	CG84545063	PLATTE	PLATE	1
22	CG12792611	SCHRAUBE	SCREW	1
23	CG12155000	MUTTER	NUT	1
24	CG27546041	PLATTE	PLATE	1
25	CG27546043	PLATTE	PLATE	1
26	CG27230200	HAKEN /1	HOOK /1	1
27	CG12815210	SCHRAUBE	SCREW	1
28	CG12154510	MUTTER	NUT	1
29	CG27510097	BOLZEN /1	PIN /1	1
30	CG24487997	SPLINT	COTTER PIN	2
31	CG27600122	SCHUTZ	GUARD	1
32	CG12728530	SCHRAUBE	SCREW	5
33	CG27787045	HALTER /1	BRACKET/1	1
34	CG12794110	SCHRAUBE	SCREW	2
35	CG12540070	SCHEIBE	WASHER	2
36	CG84109501	MESSER	BLADE	1
37	CG12793102	SCHRAUBE	SCREW	2
38	CG12523060	SCHEIBE	WASHER	4
39	CG12155010	MUTTER	NUT	2
40	CG27275000	GUMMI	GROMMET	1
51	CG27107502	BLECHSATZ	CONVEYOR	1
52	CG27140053	ABWEISER	DEFLECTOR	1
53	CG12735402	SCHRAUBE	SCREW	6
54	CG27650120	VERSTAERKUNG	STIFFENING	1
55	CG12735410	SCHRAUBE	SCREW	2



**63 Rider Junior  
Modell 2003**

**AUFFANGSACK  
GRASSCATCHER  
BAC**

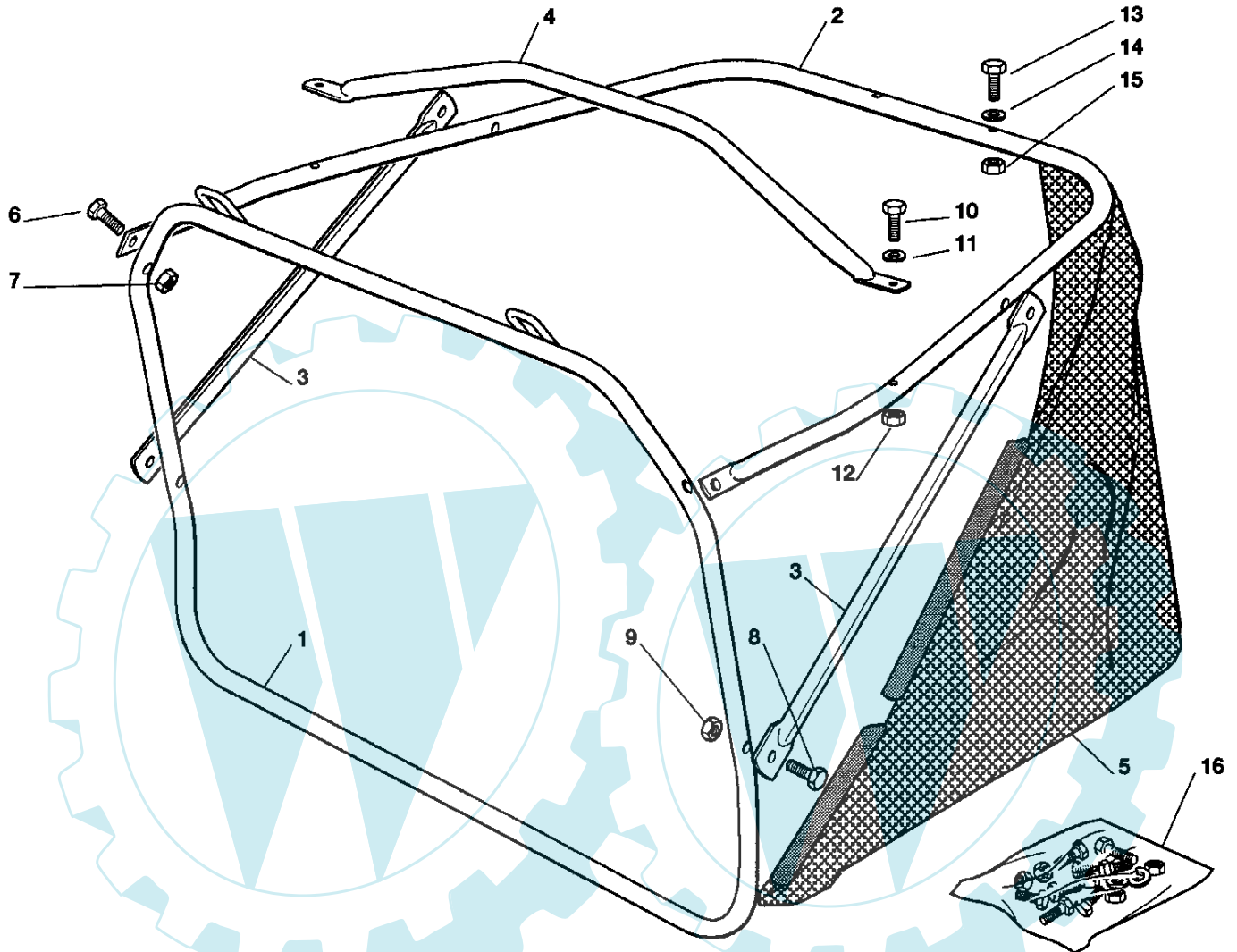


Bild Nr. REF.N° POS.N°	BEST.-NR. PART-N° N° d. PIECE	BEZEICHNUNG	DESCRIPTION	Anzahl Qty. Qte.
1	CG84801121	VORDER RAHMEN	FRONT FRAME	1
2	CG84801119	OBERER RAHMEN	UPPER FRAME	1
3	CG27650117	VERSTAERKUNG	STIFFENING	2
4	CG84394051	GRIFF	HANDLE	1
5	CG84106055	SACK	GRASSCATCHER	1
6	CG12789020	SCHRAUBE	SCREW	2
7	CG12154330	MUTTER	NUT	2
8	CG12789020	SCHRAUBE	SCREW	4
9	CG12154330	MUTTER	NUT	4
10	CG12789210	SCHRAUBE	SCREW	2
11	CG12521331	SCHEIBE	WASHER	2
12	CG12154330	MUTTER	NUT	2
13	CG12674530	SCHRAUBE	SCREW	2
14	CG12521331	SCHEIBE	WASHER	2
15	CG12154330	MUTTER	NUT	2
16	CG84180186	SCHRAUBENAUSRÜSTUNG (6÷15)	SCREWS OUTFIT (6÷15)	1

**63 Rider Junior  
Modell 2003**

ELEKTRISCHE TEILE (Elektrischer Anlasser)  
ELECTRICAL PARTS (Electric start)  
PARTIESELECTRIQUES (Dém. électrique)

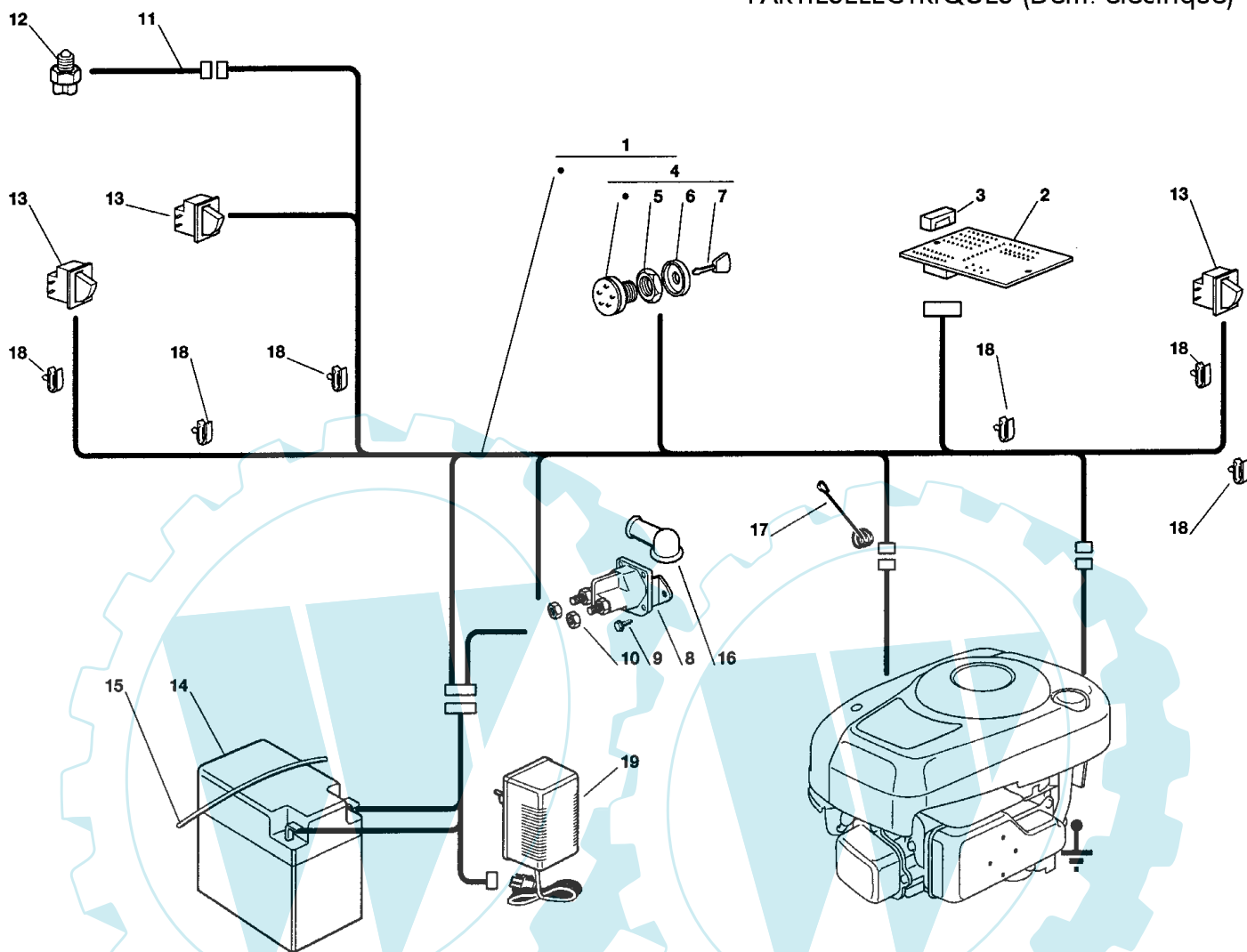


Bild Nr. REF. N° POS. N°	BEST.-NR. PART-N° N° d. PIECE	BEZEICHNUNG	DESCRIPTION	Anzahl Qty. Qte.
1	CG84040116	KABELSATZ	CABLES	1
2	CG27722352	ELEKTRONISCHE KARTE	ELECTRONIC CARD	1
3	CG33340033	SICHERUNG	FUSE	1
4	CG18450065	SCHALTER /1	STARTING SWITCH /1	1
5	CG18400861	NUTMUTTER	SCREWED RING	1
6	CG18565351	NUTMUTTER SCHUTZ	SCREWED RING PROTECTION	1
7	CG18210016	ZÜNDSCHLÜSSEL	STARTING KEY	1
8	CG18736111	ANLASSRELAIS	STARTER RELAY	1
9	CG12791213	SCHRAUBE	SCREW	2
10	CG12292102	MUTTER	NUT	2
11	CG27065060	KABEL	CABLE	1
12	CG19700046	ANTRIEB SCHALTER	GEARBOX SWITCH	1
13	CG19410606	MIKROSCHALTER	MICROSWITCH	3
14	CG18120004	BATTERIE	BATTERY	1
15	CG27430572	FEDER	SPRING	1
16	CG18564861	STECKER /1	PROTECTION /1	1
17	CG25430239	FEDER /1	SPRING /1	1
18	CG33320506	KABELBEFESTIGUNG	FAIRLEAD	6
19	CG82180051	BATTERIE-LADEGERÄT	BATTERY CHARGER	1

**63 Rider Junior  
Modell 2003**

**ZUBEHOERE NACH ANFRAGE  
OPTIONALS ON REQUEST  
ACCESSOIRES SUR DEMANDE**

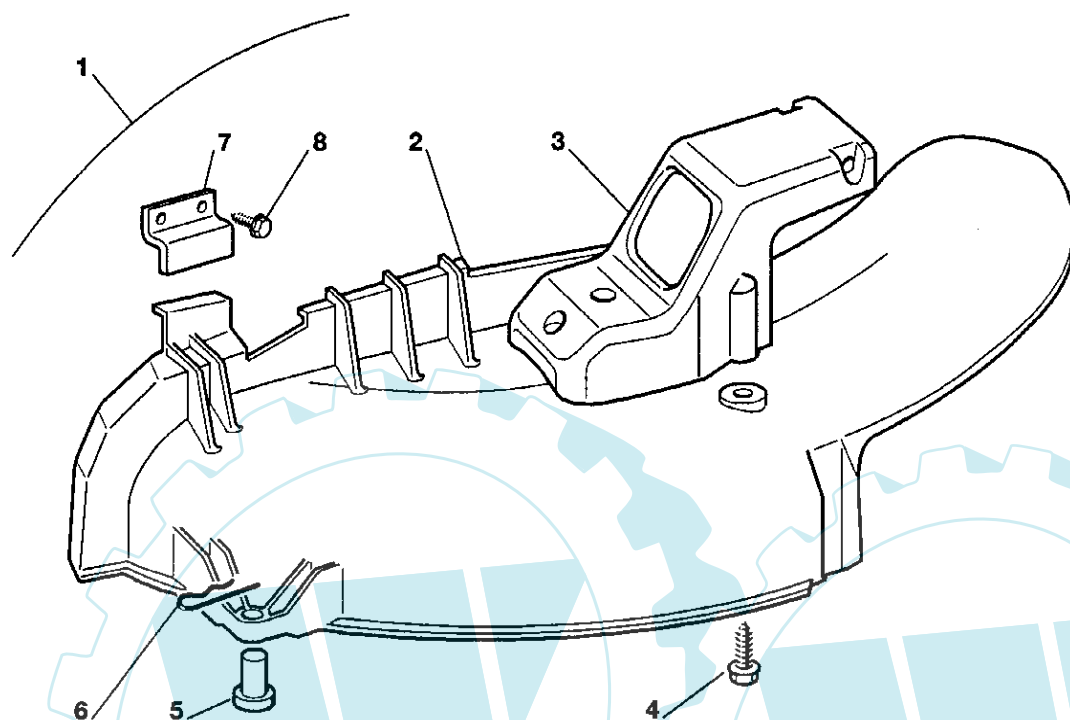


Bild Nr. REF.N° POS.N°	BEST.-NR. PART-N° N° d. PIECE	BEZEICHNUNG	DESCRIPTION	Anzahl Qty. Qte.
1	CG99900035	MULCHING-VORRICHTUNG	MULCHING KIT	1
2	CG27140052	ABWEISER	DEFLECTOR	1
3	CG27230201	DREHPUNKT	FULCRUM	1
4	CG12735410	SCHRAUBE	SCREW	3
5	CG25510022	BOLZEN	PIN	1
6	CG24487998	SPLINT	COTTER PIN	1
7	CG27772139	KLEMMWINKEL	CLAMP	1
8	CG12735110	SCHRAUBE	SCREW	2

## 63 Rider Junior Modell 2003

## KLEBZETTEL LABELS ETIQUETTES

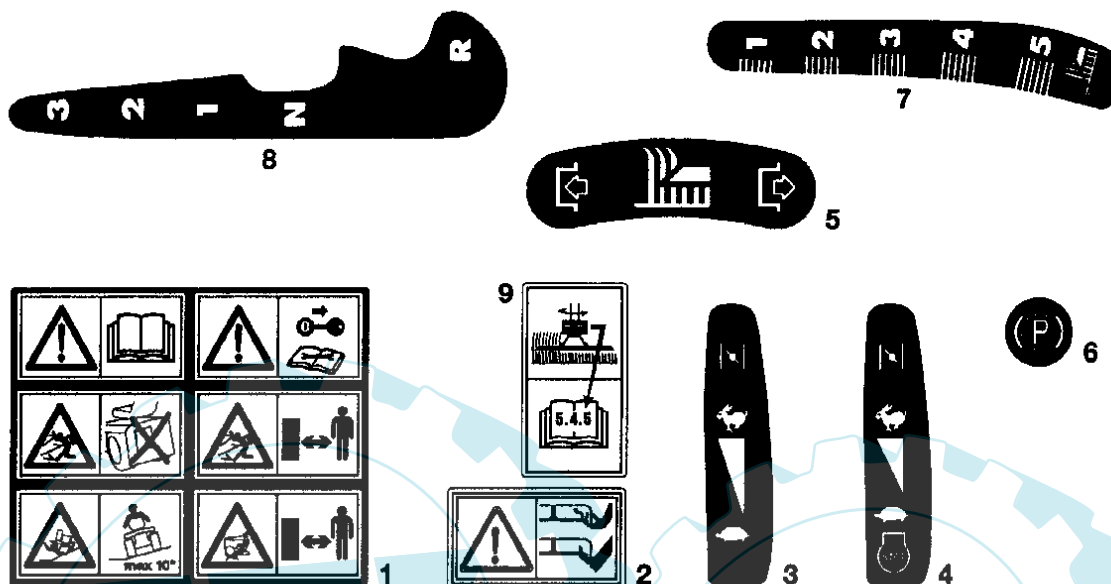


Bild Nr. REF.N° POS.N°	BEST.-NR. PART-N° N° d. PIECE	BEZEICHNUNG	DESCRIPTION	Anzahl Qty. Qte.
1	CG14357428	KLEBZETTEL	LABEL	1
2	CG14356699	KLEBZETTEL	LABEL	1
3	CG14358415	KLEBZETTEL (EL63)	LABEL (EL63)	1
5	CG14358418	KLEBZETTEL	LABEL	1
6	CG14358460	KLEBZETTEL	LABEL	1
7	CG14358417	KLEBZETTEL	LABEL	1
8	CG14358416	KLEBZETTEL	LABEL	1
9	CG14358654	KLEBZETTEL	LABEL	1